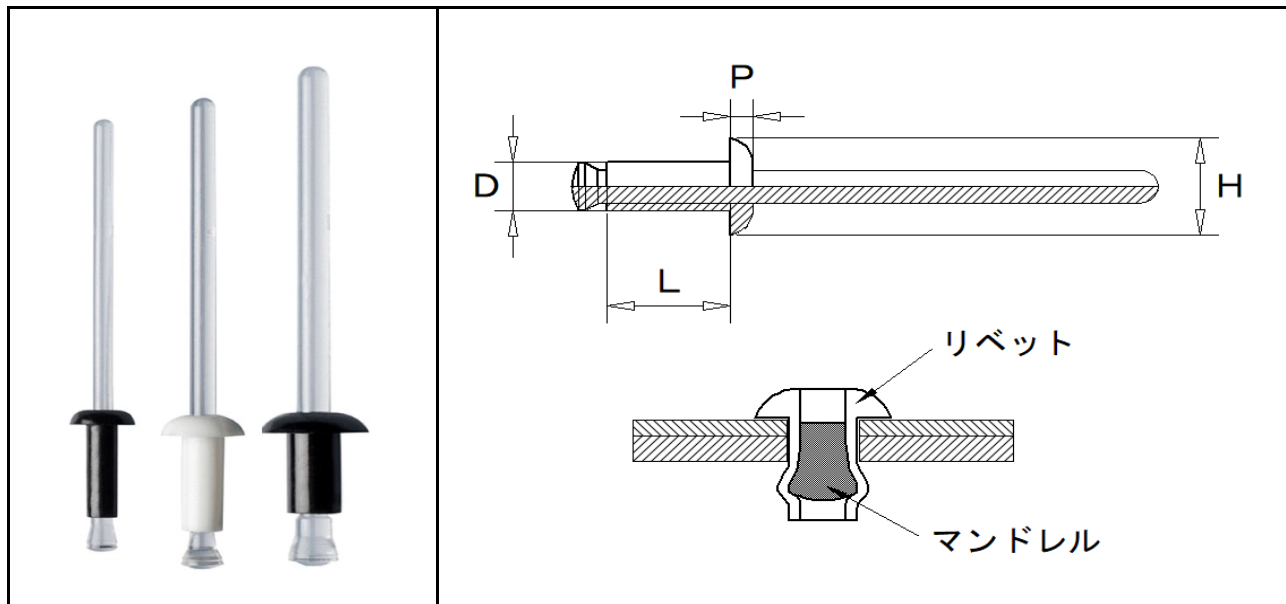


■樹脂ブラインドリベット



<製品の特長>

「軽量」 「絶縁性」 「耐薬品性」 「優れた意匠」

●取付工具：金属製ブラインドリベットの工具が使用可能です！！

●材質：リベット・・・6ナイロン UL94規格：V-2
マンドレル・・・ポリカーボネート UL94規格：V-2

軸径 (D)	取付 下穴	品番	色	推奨締結厚	L	H	P	参考強度	
								引張	せん断
φ3.2	φ3.3	RR - 4 2	黒 or 白	1.0 - 3.5	6.4	6.4	2.1	12kgf	20kgf
		RR - 4 4		3.5 - 6.5	9.6				
		RR - 4 6		6.5 - 9.5	12.7				
φ4.0	φ4.1	RR - 5 2	黒 or 白	1.0 - 3.5	6.4	8.0	2.4	18kgf	25kgf
		RR - 5 4		3.5 - 6.0	9.6				
		RR - 5 6		6.0 - 9.0	12.7				
φ4.8	φ4.9	RR - 6 3	黒 or 白	1.5 - 4.5	8.0	9.6	2.8	28kgf	40kgf
		RR - 6 5		4.5 - 7.5	11.2				
		RR - 6 7		7.5 - 10.5	14.4				

有限会社フジロック

☎ 042-627-9361 / E-mail : mail@fujirokku.jp

